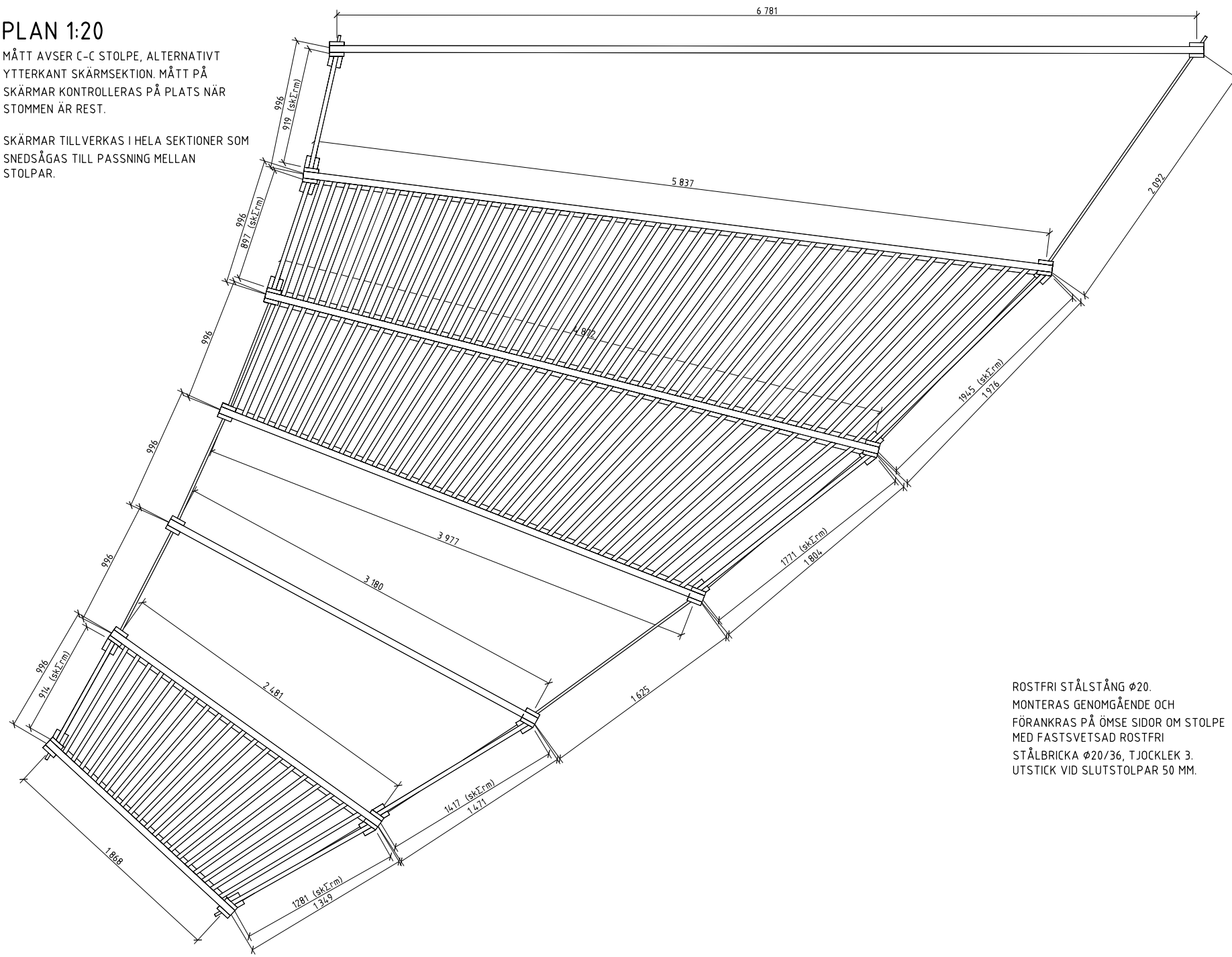


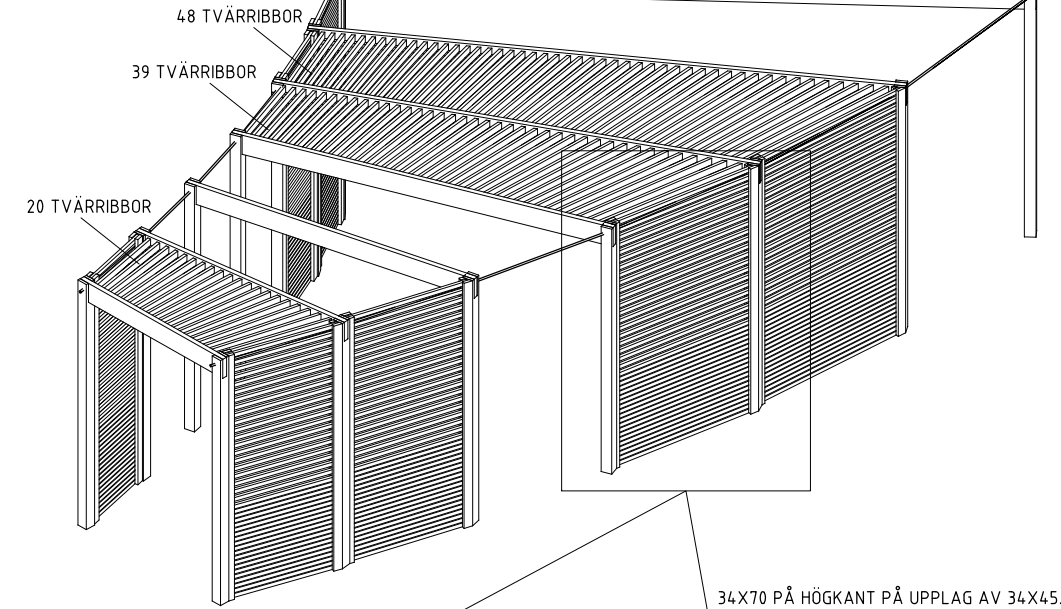
PLAN 1:20

MÅTT AVSER C-C STOLPE, ALTERNATIVT YTTERKANT SKÄRMSEKTION. MÅTT PÅ SKÄRMAR KONTROLLERAS PÅ PLATS NÄR STOMMEN ÄR REST.

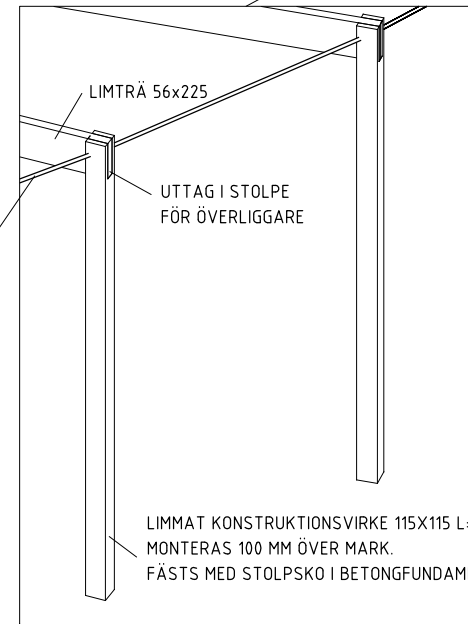
SKÄRMAR TILLVERKAS I HELA SEKTIONER SOM SNEDSÅGAS TILL PASSNING MELLAN STOLPAR.



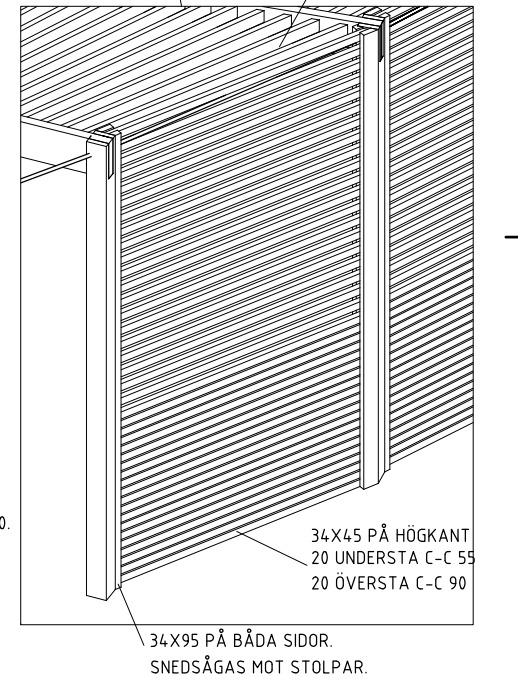
Snedvy



SNEDVY STOMME



SNEDVY



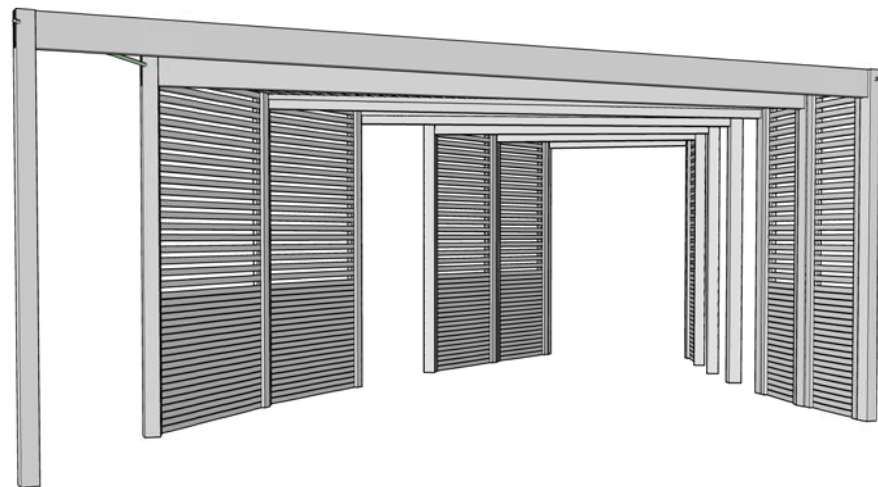
ROSTFRI STÅLSTÅNG Ø20. MONTERAS GENOMGÅENDE OCH FÖRANKRAS PÅ ÖMSE SIDOR OM STOLPE MED FASTSVETSAD ROSTFRI STÅLBRICKA Ø20/36, TJÖCKLEK 3. UTSTICK VID SLUTSTOLPAR 50 MM.

ANVISNINGAR

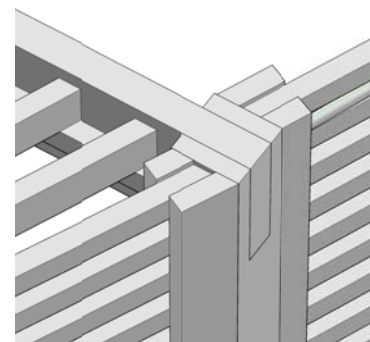
VIRKE 34X45, 34X70 OCH 34X95 PLANHYVLAT OBEHANDLAT.

MÅLNING TRÄDETALJER I PERGOLA LIKA SKÄRMAR VID UTEPLATSER, SE A-HANDLING.

PERSPEKTIV



DETALJPERSPEKTIV



BET	ANDRINGEN AVSER	DATUM	SIGN
FÖRFRÅGNINGSUNDERLAG			
KV EXEMPLET			
E	ELPROJEKTÖREN	TELEFON	TELEFAX
G	GEOTEKNIKERN	TELEFON	TELEFAX
<input checked="" type="checkbox"/>	L LANDSKAPSARKITEKTEN	TELEFON	TELEFAX
M	MARKPROJEKTÖREN	TELEFON	TELEFAX
R	VA-PROJEKTÖREN	TELEFON	TELEFAX
LUPPFRÅG NR	RITAD/RIKSTÄLL AV	HANDLÄGGARE	
123456	KLAS ECKERBERG	KLAS ECKERBERG	
DATUM	ANSVARIG		
2011-12-30			
ANLÄGGNINGSKOMPLETTERINGAR			
PERGOLA			
SKALA	NUMMER	BET	
1:20 (A1)	L-32.6-1		
1:40 (A3)			