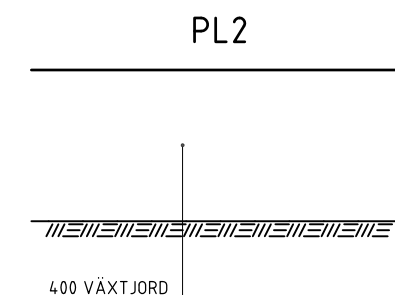
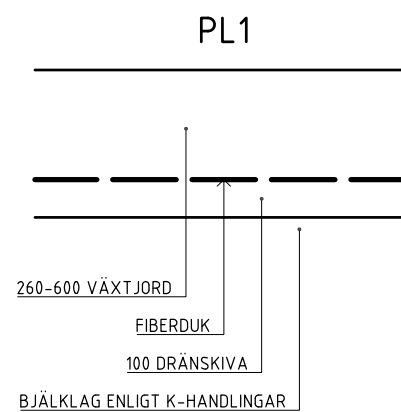
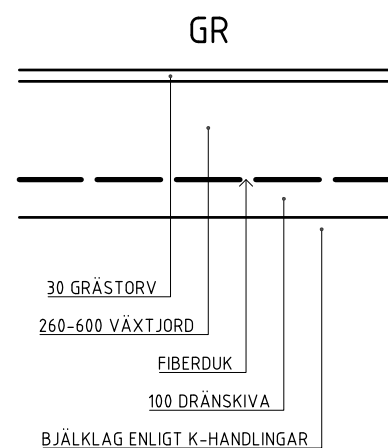
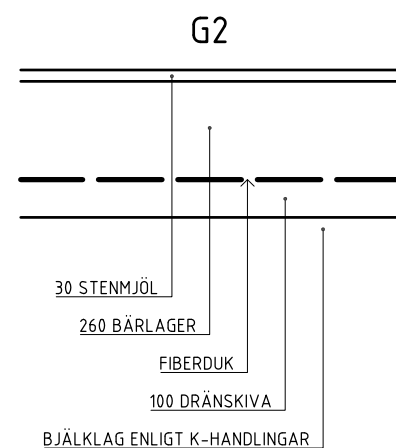
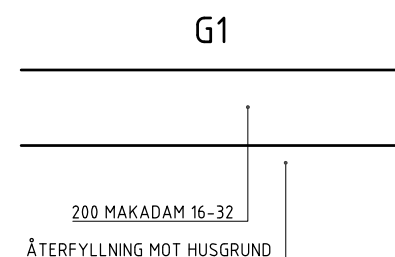
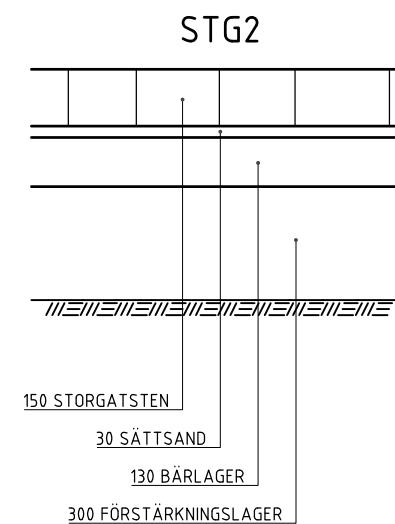
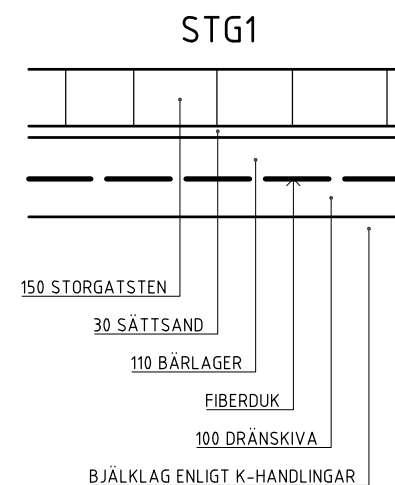
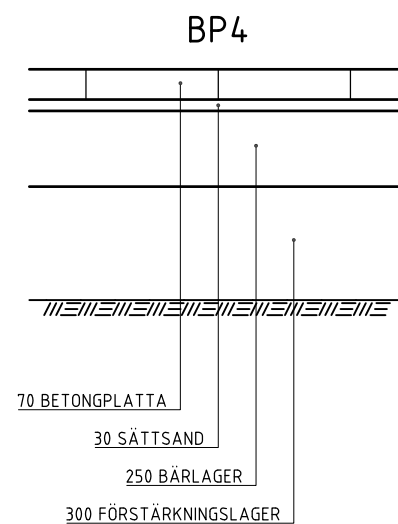
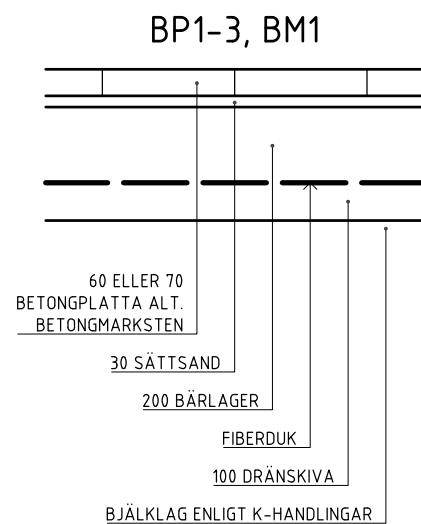
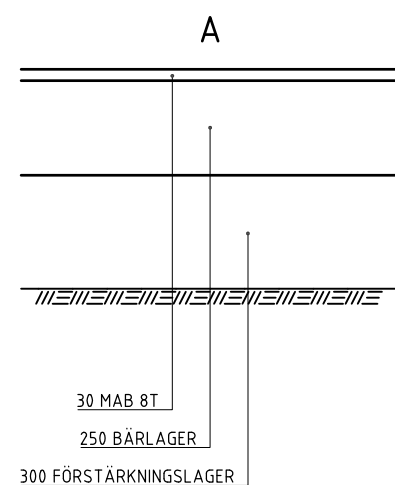


HÄNVISNINGAR  
L31.1-1 ÖVERBYGGNADER



BET	ÄNDRINGEN AVSER	DATUM	SIGN
<b>FÖRFRÅGNINGSUNDERLAG</b>			
<b>KV EXEMPLET</b>			
E	ELPROJEKTÖREN	TELEFON	TELEFAX
G	GEOTEKNIKERN	TELEFON	TELEFAX
<input checked="" type="checkbox"/>	L LANDSKAPSARKITEKTEN	TELEFON	TELEFAX
M	MARKPROJEKTÖREN	TELEFON	TELEFAX
R	VA-PROJEKTÖREN	TELEFON	TELEFAX
UPPRING NR	REDAKONSTR AV	HANDLÄGGARE	
123456	KLAS ECKERBERG	KLAS ECKERBERG	
DATUM	ÄNDVÄRIG		
2011-12-30			
SNITT ÖVERBYGGNADER			
SKALA	NUMMER	BET	
1:10 (A1) 1:20 (A3)	L-31.2-1		